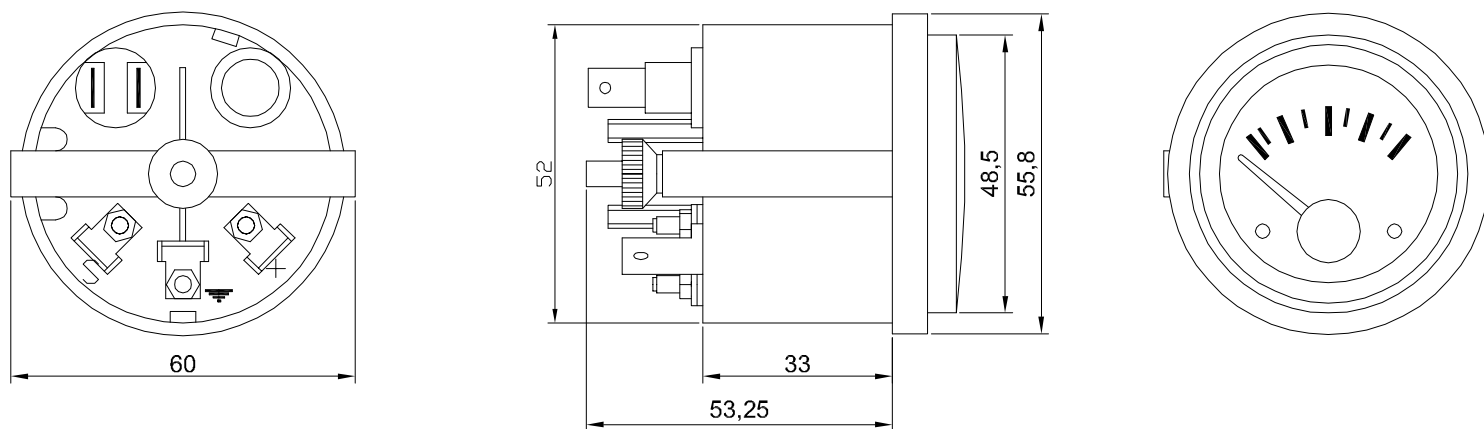


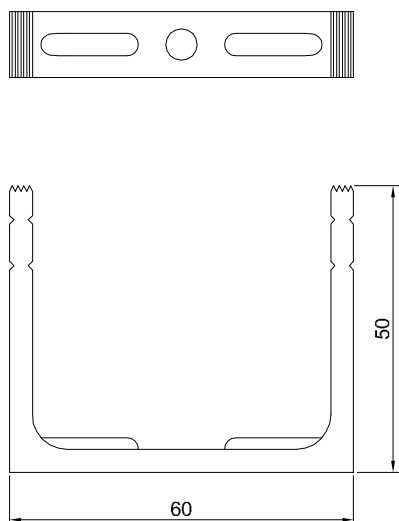
STRUMENTO RQ Ø52mm VSG LINE - DISEGNO DIMENSIONALE E COLLEGAMENTO



Accessori di serie / Standard accessories

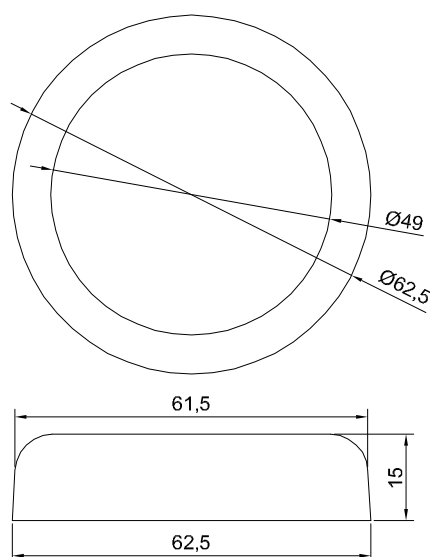
VSG80006

Staffa fissaggio montaggio frontale
Holding bracket front mounting



VSG80018/2

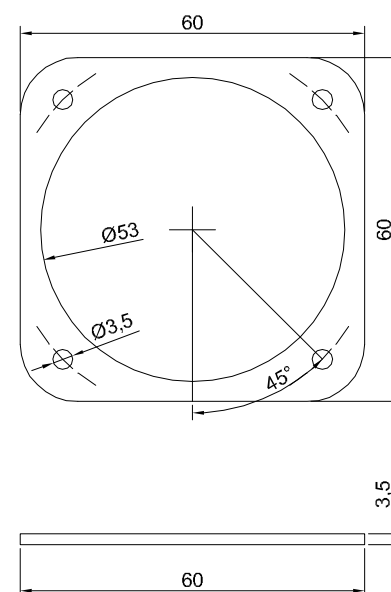
Lunetta rotonda nera
Black round bezel



Accessori su richiesta / Accessories on demand

STA80822

Staffa fissaggio montaggio a retroquadro
Holding bracket flush mounting



Scheda Tecnica Indicatore Ø52mm

Diametro: Ø52mm
Dima di foratura: Ø53mm per montaggio frontale
Dima di foratura: Ø49,5mm per montaggio a retroquadro
Quadrante: Nero / Bianco retroilluminato
Ghiera: RQ - Rotonda in plastica nera
Lente frontale: RQ - Doppia camera anticondensa
Alimentazione: 9/32 V
Retroilluminazione: Rossa
Connettore: 3 x fast-on
Temperatura di esercizio: -20 +70 °C
Grado di protezione: IP67 frontale

Technical Specification Indicator Ø52mm

Diameter: Ø52mm
Mounting hole: Ø53mm for front mounting
Mounting hole: Ø49,5mm for flush mounting
Dial: Black / White backlighted
Bezel: RQ - Round in black plastic
Cover lens: RQ - Double lens anti-fog chamber
Power Supply: 9/32 V
Backlighting: Red
Connector: 3 x fast-on
Operating temperature: -20 +70 °C
Protection grade: IP67 on front

Pinout connettore / Connector pinout

PIN	1	2	3
Funzione	Segnale sensore	- Batteria	+ Batteria
Function	Sensor signal	- Battery	+ Battery

Manometri / Pressure instruments				Termometri / Temp. instruments		Voltmetri / Voltmeters		Amperometri / Ammeters			Strumenti di livello / Level instruments		
0-5bar	0-8bar	0-10bar	0-25bar	40-120°C	50-150°C	8-16V	16-32V	±60A	±100A	±150A	0-4/4 Fuel	0-4/4 Water	0-4/4 Waste
VSG20xxx	VSG20xxx	VSG20xxx	VSG20xxx	VSG20xxx	VSG20xxx	VSG20xxx	VSG20xxx	VSG20xxx	VSG20xxx	VSG20xxx	VSG20xxx	VSG20xxx	VSG20xxx

Rev:	Date:	Descrizione modifiche - Description of changes:	SAN GIORGIO S.E.I.N. GENOVA - ITALY			
0	29/05/20	Prima emissione	Tel. 010-8301222 - www.sangiorgiosein.com			
			VSG Line Ø52mm VSG20xxx dimensionale e collegamento VSG Line Ø52mm VSG20xxx dimensions and wiring			
		Number:	Sheet:	Date:	Size:	
		D200529	1/1	29/05/20	A3	
		Compiled:	Checked:	Approved:		
		Silvestri M.	Manuelli M.	Manuelli M.		

Se non diversamente specificato, tutte le dimensioni sono da intendersi in mm e le tolleranze delle quote ±0.1mm