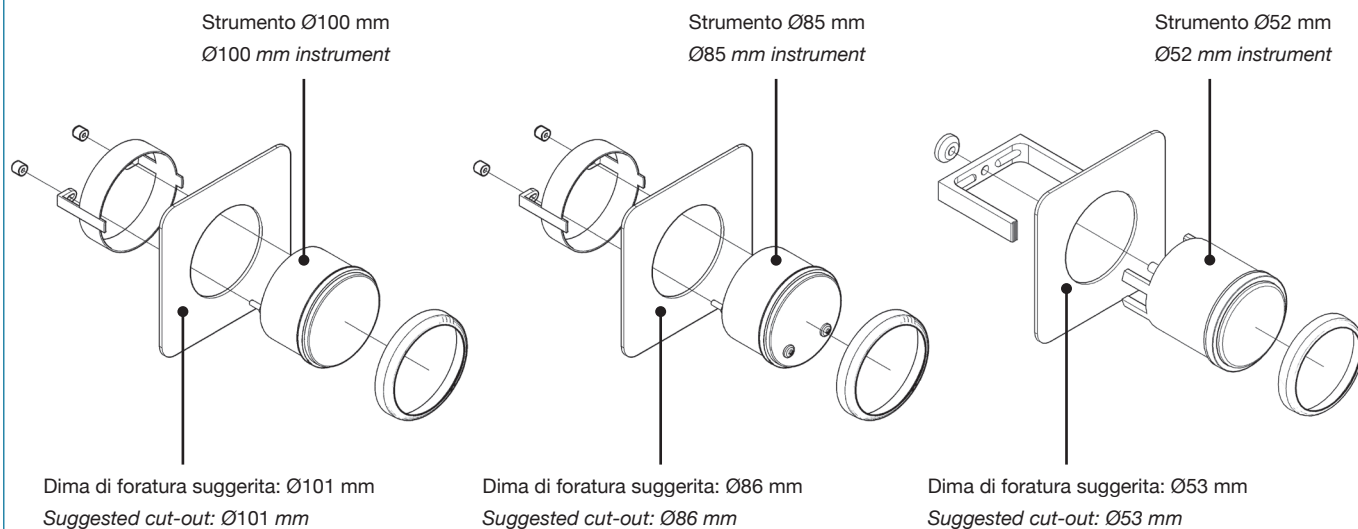


Instruments front mounting

Disegno tecnico / Technical drawing

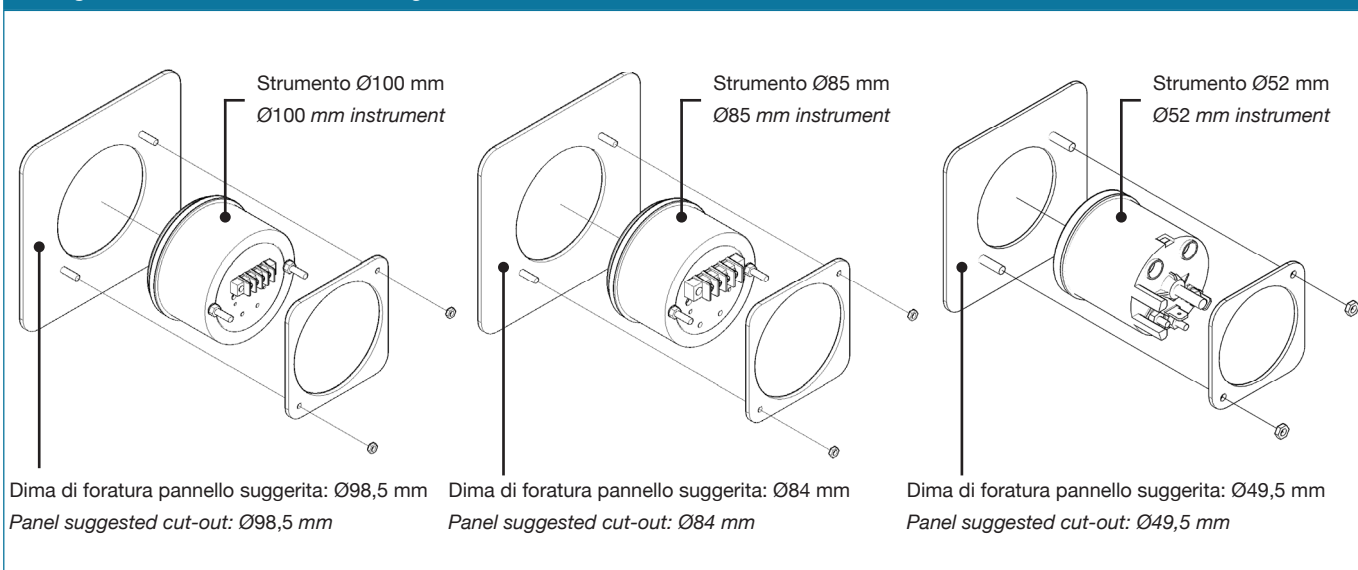


L'installazione a pannello può essere effettuata con tutti gli strumenti delle linee Omni Link e VSG
 All the Omni Link and VSG Lines instruments are suitable for front mounting

Montaggio strumenti a retroquadro

Instruments flush mounting (backpanel)

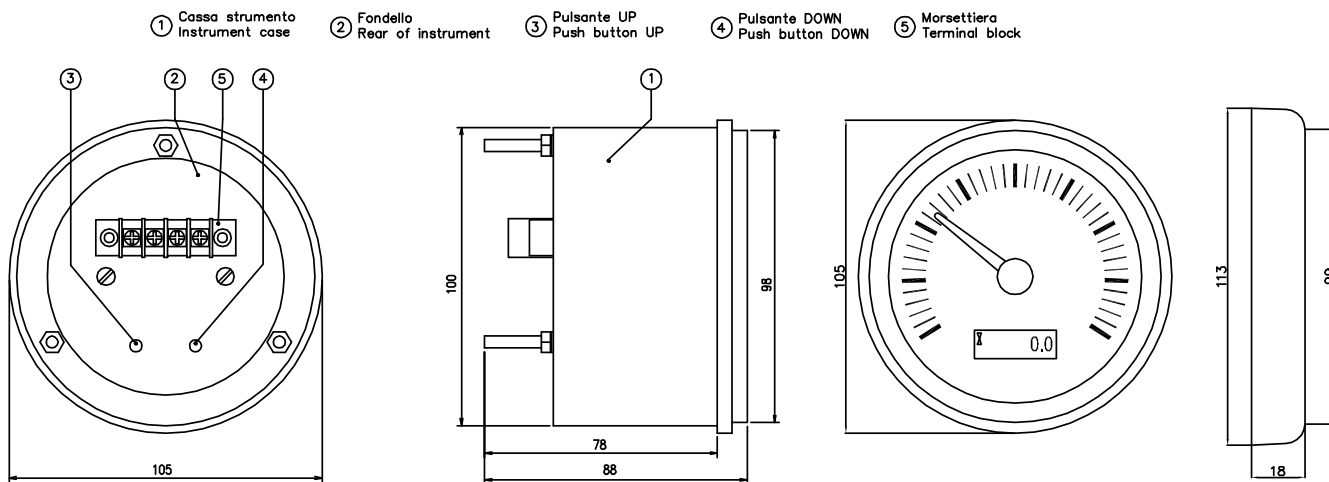
Disegno tecnico / Technical drawing



Per una installazione a filo ottimale si consiglia uno spessore massimo del pannello di 3 mm
 A maximum panel thickness of 3 mm it's suggested for an optimal flush mounting (backpanel)

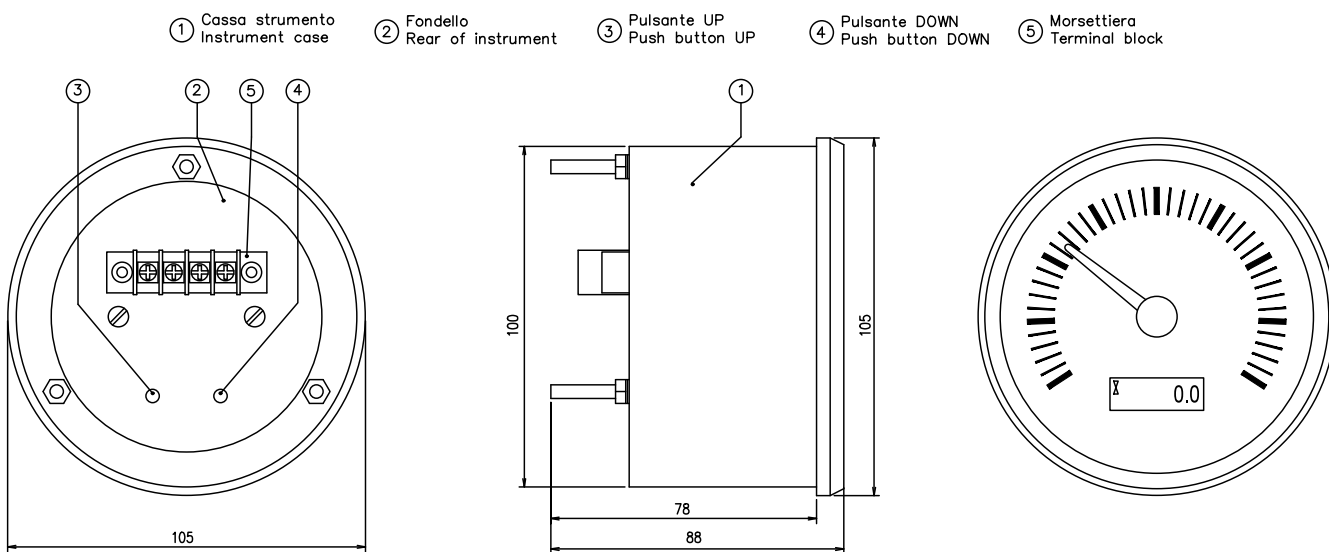
ATTENZIONE! L'installazione a retroquadro può essere effettuata con tutti gli strumenti ad eccezione dei VSG tipo CROMO
ATTENTION! The flush mounting (backpanel) installation it's possible for all the instruments except VSG CHROME type

RQ type Ø100 mm - Dimensions and wiring diagram



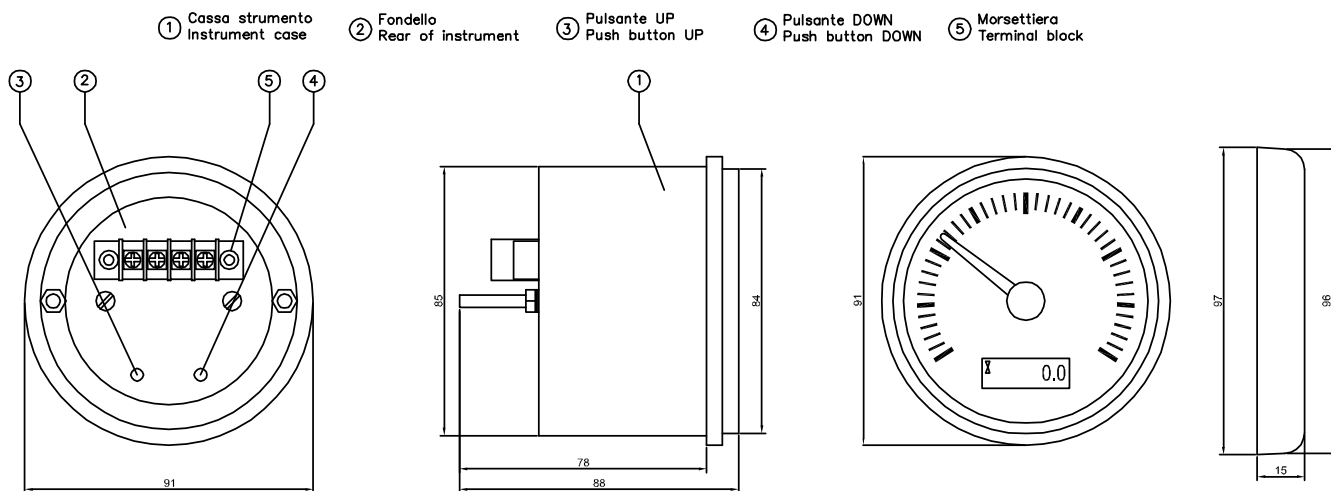
PIN	1	2	3	4
Funzione	+ Batteria	- Batteria	W o Pick Up	+ Luce
Function	+ Battery	- Battery	W o Pick Up	+ Backlighting

CHROME type Ø100 mm - Dimensions and wiring diagram



PIN	1	2	3	4
Funzione	+ Batteria	- Batteria	W o Pick Up	+ Luce
Function	+ Battery	- Battery	W o Pick Up	+ Backlighting

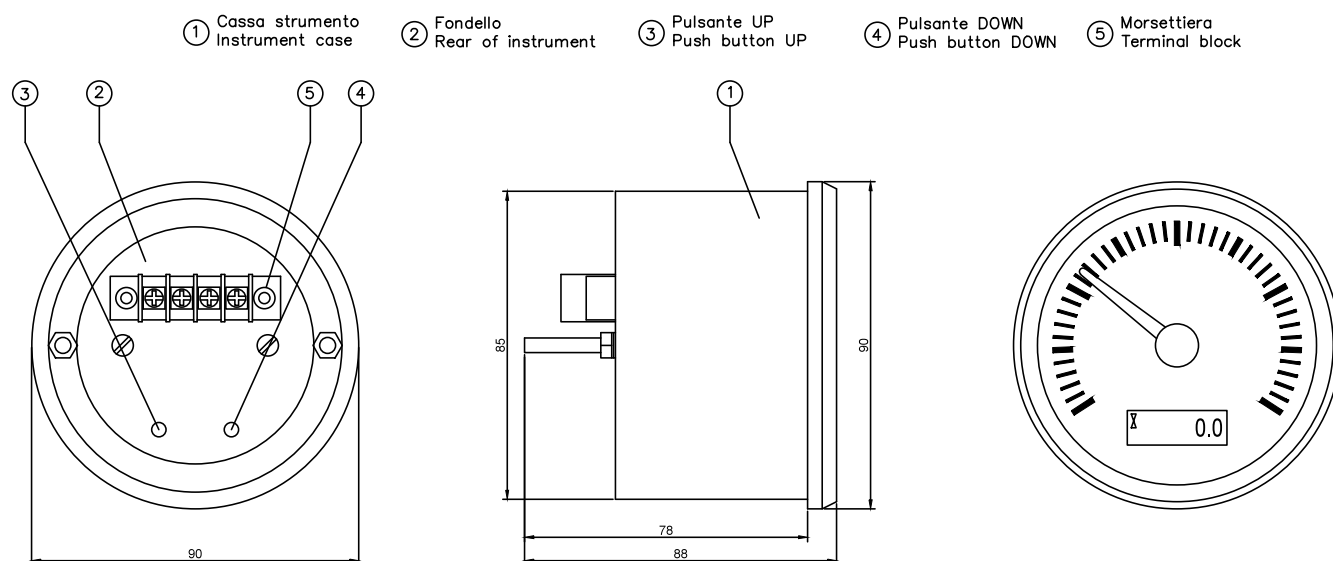
RQ type Ø85 mm - Dimensions and wiring diagram



PIN	1	2	3	4
Funzione	+ Batteria	- Batteria	W o Pick Up	+ Luce
Function	+ Battery	- Battery	W o Pick Up	+ Backlighting

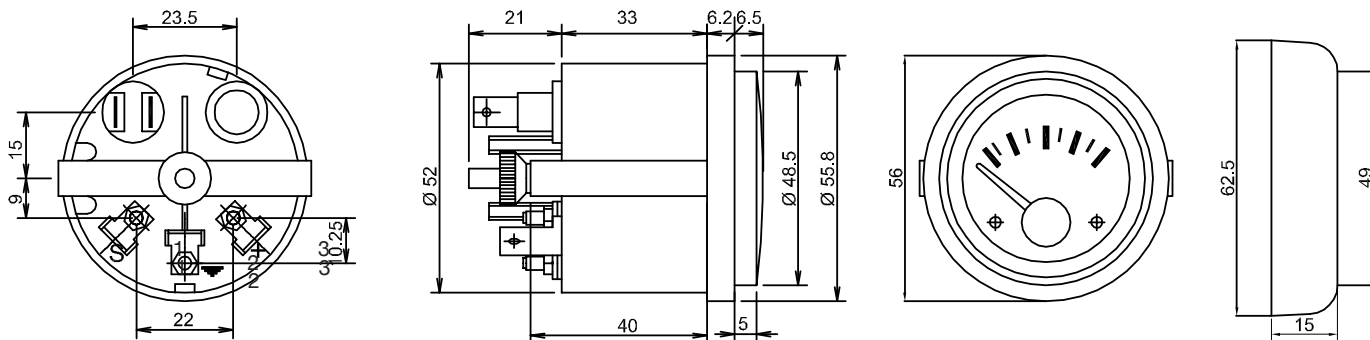
Serie CROMO Ø85 mm - Dimensioni e schema di collegamento

CHROME type Ø85 mm - Dimensions and wiring diagram



PIN	1	2	3	4
Funzione	+ Batteria	- Batteria	W o Pick Up	+ Luce
Function	+ Battery	- Battery	W o Pick Up	+ Backlighting

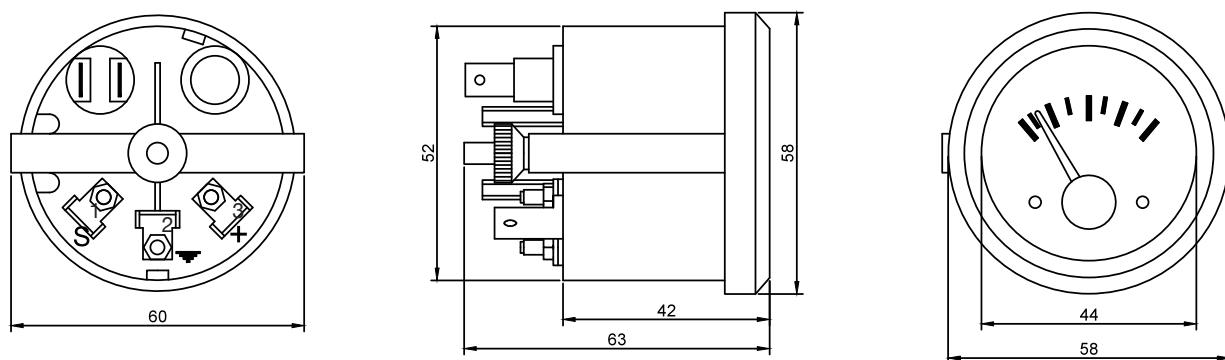
RQ type Ø52 mm - Dimensions and wiring diagram



PIN	1	2	3
Funzione	Segnale sensore	- Batteria	+ Batteria
Function	Sensor signal	- Battery	+ Battery

Serie CROMO Ø52 mm - Dimensioni e schema di collegamento

CHROME type Ø52 mm - Dimensions and wiring diagram



PIN	1	2	3
Funzione	Segnale sensore	- Batteria	+ Batteria
Function	Sensor signal	- Battery	+ Battery