

PORT

VSG40045
TRASDUTTORE ANGOLO DI FLAP
FLAP ANGLE TRANSMITTER

PORT

VSG22484
INDICATORE ANGOLO DI FLAP
FLAP ANGLE INDICATOR
SW: 875

STBD

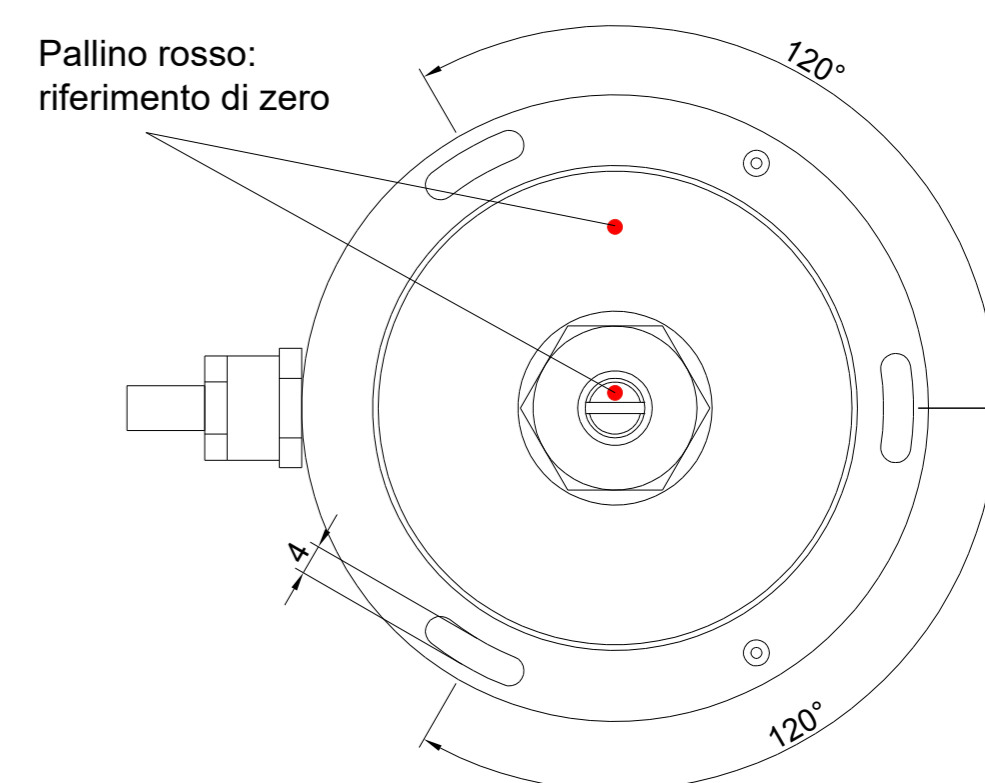
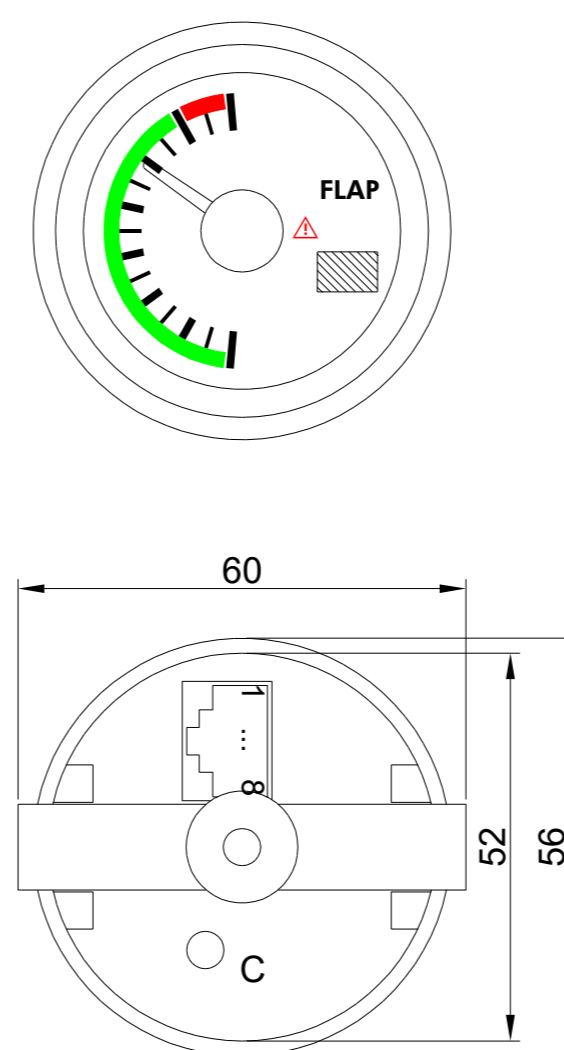
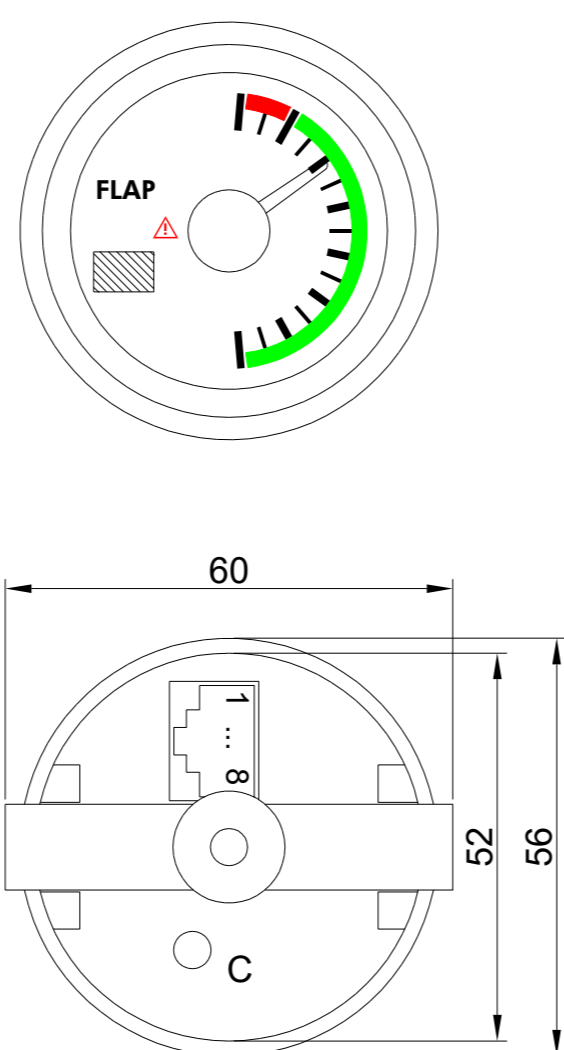
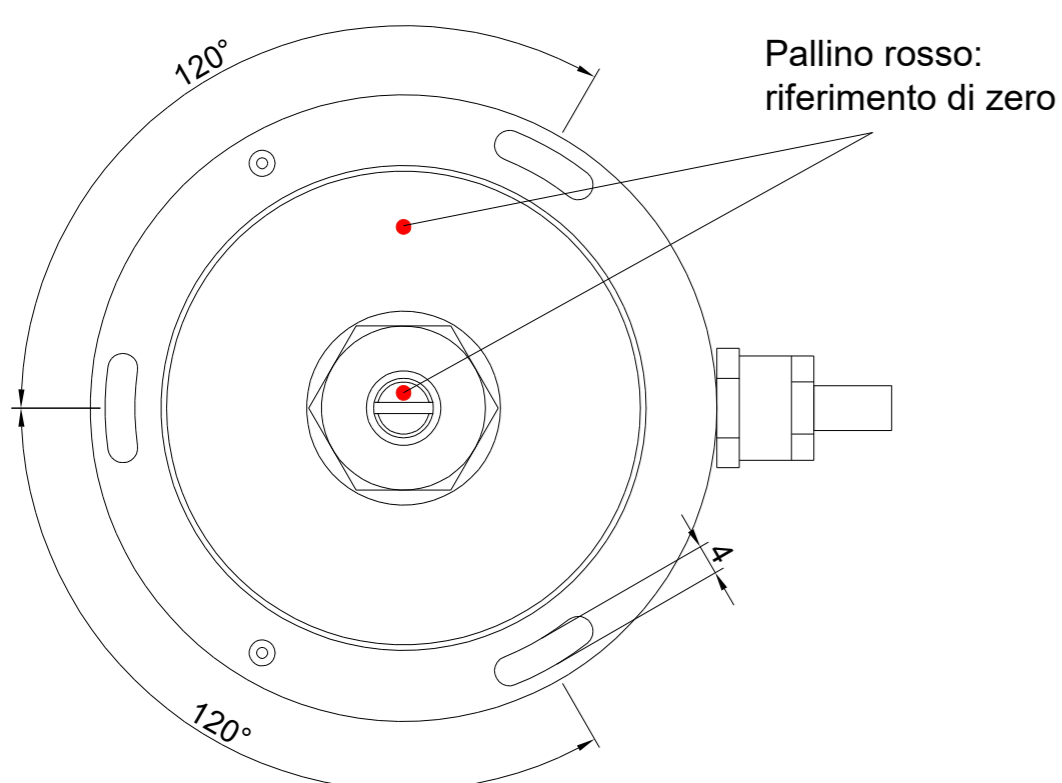
VSG22483
INDICATORE ANGOLO DI FLAP
FLAP ANGLE INDICATOR
SW: 876

STBD

VSG40045
TRASDUTTORE ANGOLO DI FLAP
FLAP ANGLE TRANSMITTER

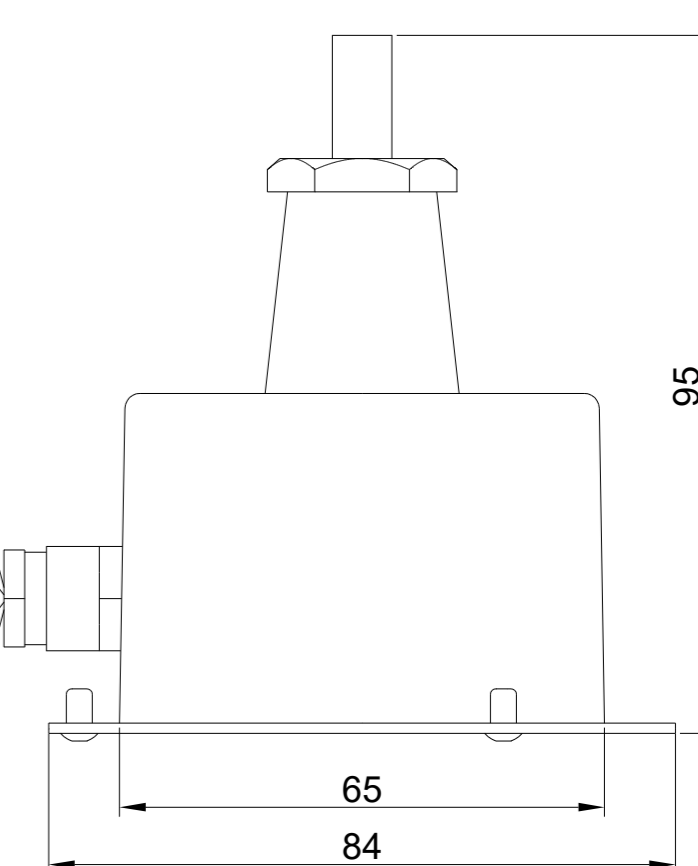
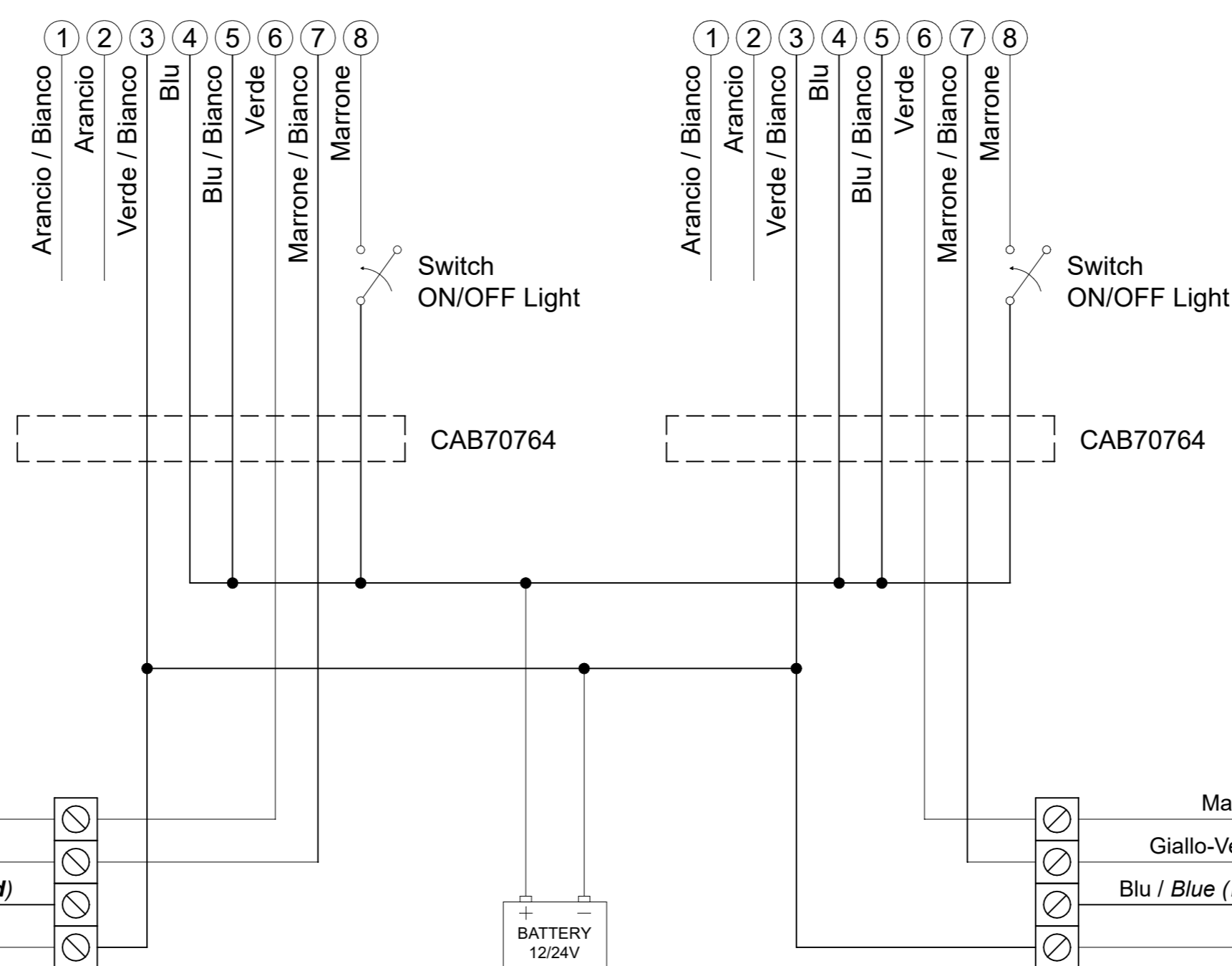
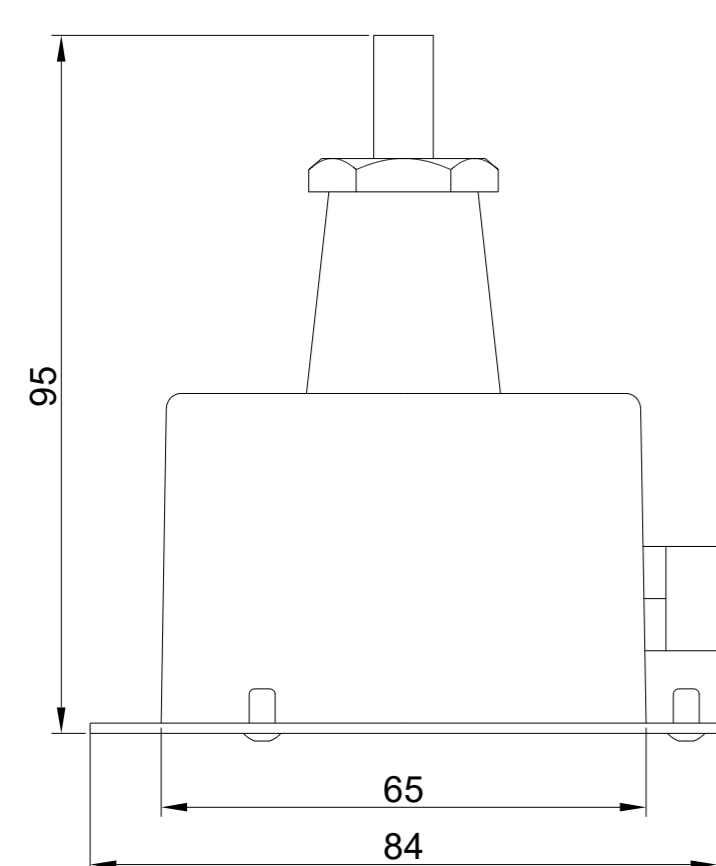
A

A



B

B



C

C

Pinout strumento:

Pin	Colore	Funzione
1	Arancio/Bianco	---
2	Arancio	---
3	Verde/Bianco	GND
4	Blu	+V Alimentazione
5	Blu/Bianco	+V Dopo chiave
6	Verde	Uscita +5V Ausiliaria
7	Marrone/Bianco	Segnale ingresso 0...5V
8	Marrone	+V Retroilluminazione

Caratteristiche tecniche Indicatore

Dimensione: Ø52mm
Campo di misura: -2° +12° FLAP
Temperatura di esercizio: -20 +70°C
Grado di protezione: IP67

Caratteristiche tecniche Sensore

Alimentazione: 12/24V
Grado di protezione: IP67

Pinout indicator:

Pin	Color	Function
1	Orange/White	---
2	Orange	---
3	Green/White	GND
4	Blue	+V Power supply
5	Blue/White	+V After key
6	Green	Auxiliary +5V output
7	Brown/White	0...5V input signal
8	Brown	+V Backlighting

Indicator technical features

Dimensions: Ø52mm
Range: -2° +12° FLAP
Operating temperature: -20 +70°C
Protection grade: IP67

Sensor technical features

Power supply: 12/24V
Protection grade: IP67

Procedura di calibrazione senso di indicazione

Immediatamente dopo la fase di alimentazione strumento (<10 secondi), premere il pulsante sul retro "C" e mantenerlo premuto per 4 secondi. Il led sul quadrante inizierà a lampeggiare velocemente. Rilasciare il tasto.

Procedura di calibrazione

A strumento alimentato da almeno 10 secondi, premere il pulsante sul retro "C" e mantenerlo premuto per 4 secondi. Rilasciando il pulsante "C" si entra nella modalità autocalibrazione. Il led sul quadrante inizierà a lampeggiare velocemente. Spostare il flap tutto in alto, spostare il flap completamente in basso. Premere il pulsante sul retro "C" e mantenerlo premuto per 4 secondi. Si esce dalla modalità di autocalibrazione.

Calibration procedure indication sense

Immediately after the instrument power phase (<10 seconds), press the button on the back "C" and hold it for 4 seconds. The LED on the dial will start flashing rapidly. Release the button.

Calibration procedure

With the instrument powered for at least 10 seconds, press the button on the back "C" and hold it for 4 seconds. Releasing the "C" button will enter the auto-calibration mode. The LED on the dial will start flashing rapidly. Move the flap all the way up, move the flap all the way down. Press the button on the back "C" and hold it for 4 seconds. You will exit the auto-calibration mode.

D

D

Rev	Date	Description of changes - Descrizione modifiche
0	200623	First issue - Prima emissione

SAN GIORGIO S.E.I.N. www.sangiorgiosein.com
MARINE INSTRUMENTS AND AUTOMATION +39 010 8301222

Disegno meccanico e collegamento indicatore angolo flap Ø52mm
e sensore angolo di flap VSG40045

Number	Product code	Unit	Sheet	Size
D230620		mm	1/1	A1
Compiled Silvestri M.	Checked Manuelli M.	Approved: Manuelli M.		