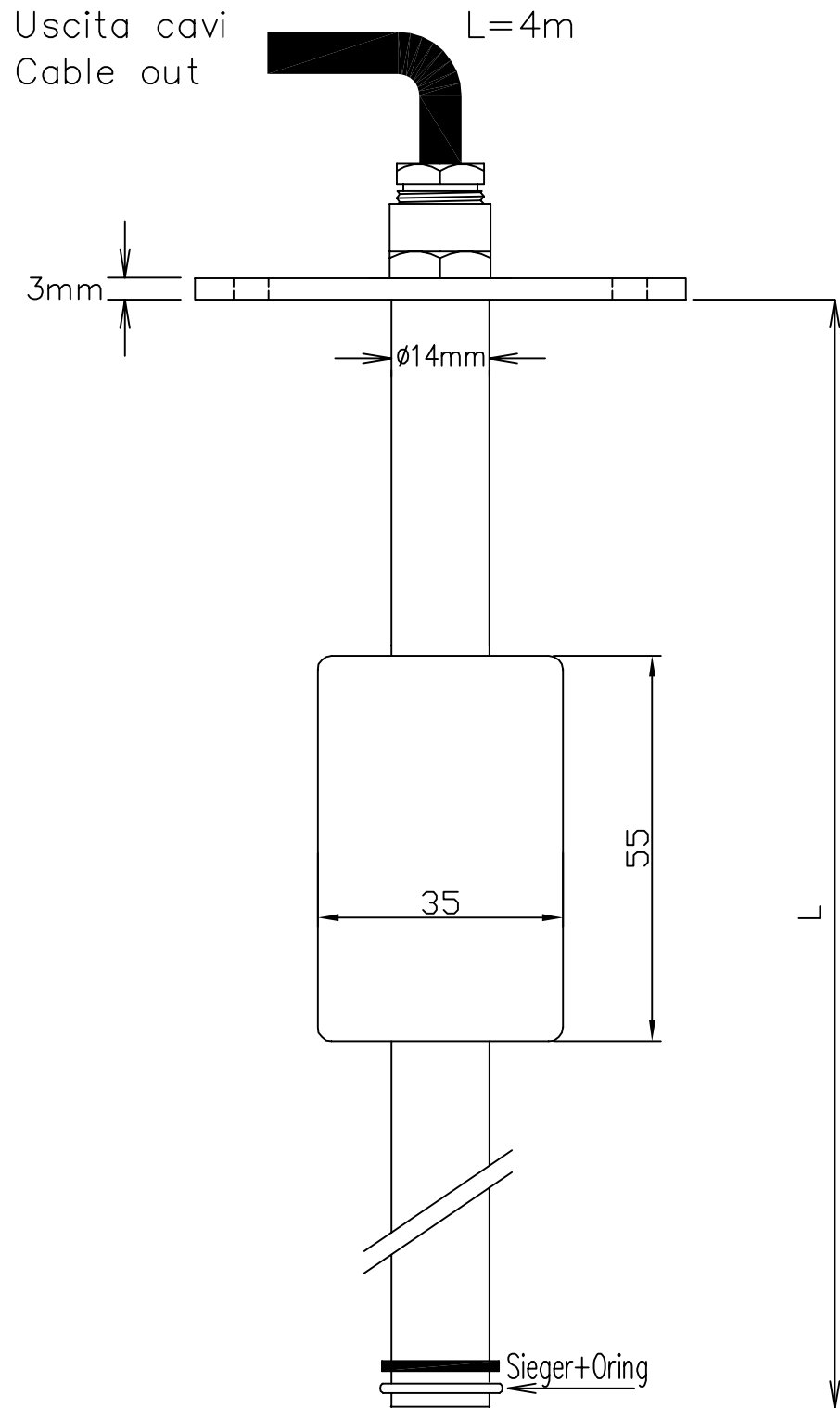
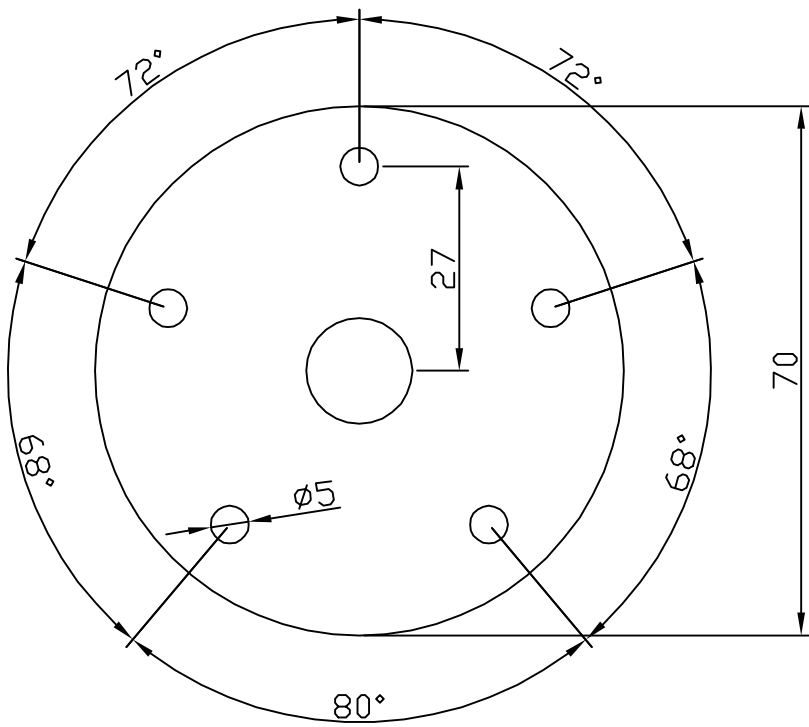


SCALA 1:1 - Dimensioni in mm
 Materiale flangia : Acciaio inox AISI 316
 Diametro flangia : 70mm
 Materiale galleggiante: NBR (ebanite espansa)
 Lunghezza: a richiesta

SCALA 1:1 - Dimensions in mm
 Flange material : Stainless/steel AISI 316
 Flange diameter : 70 mm
 Floated material: NBR (ebonite expanded)
 Length: on demand

FLANGIA / FLANGE



Rev:	Date:	Descrizione modifiche - Description of changes:	SAN GIORGIO S.E.I.N. GENOVA - ITALY		
0	05/02/18	First emission	Tel. 010-8301222 - www.sangiorgiosein.com		
			Livello in acciaio con flangia Ø70mm S/steel level sender with flange Ø70mm		
			Number: D180205	Sheet: 1/1	Date: 05/02/18
			Size: A3		
			Compiled: Silvestri M.	Checked: Manuelli M.	Approved: Manuelli M.