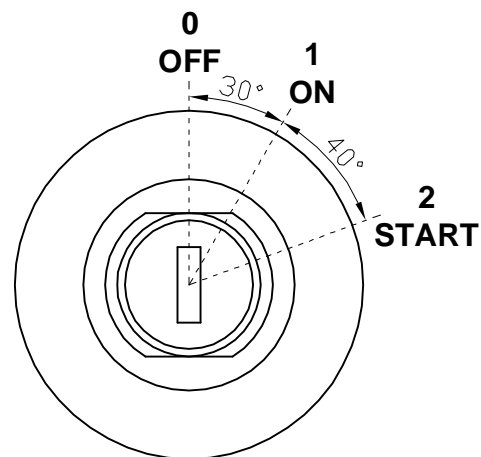
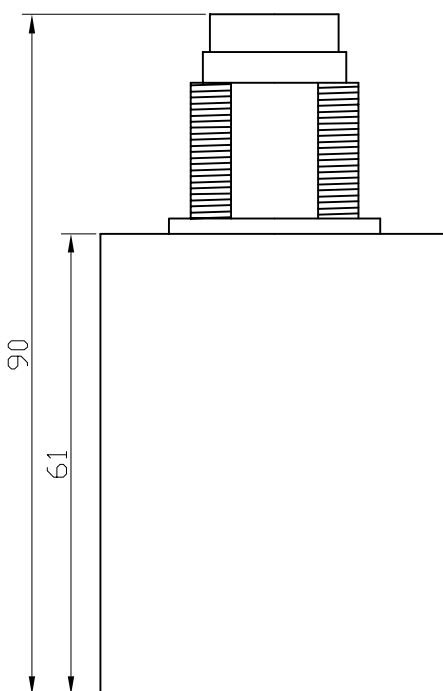
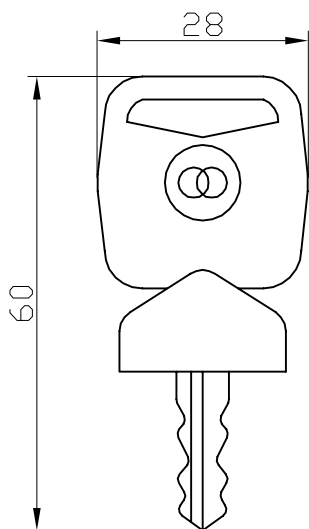


Dima foratura
Mounting hole




Posizioni chiave
Key positions

Tutte le dimensioni sono in mm / All dimension are in mm
Chiave a 3 posizioni / 3 positions key: OFF - ON - START
Corrente massima / maximum current: 30A

Codice prodotto / Product Code: CHA50293/1

Posizione chiave Key position	Contatti chiusi Contact Closed	Note
0 - OFF	<u>30</u> <u>15</u> <u>50</u> <u>19</u> <u>58</u>	Chiave estraibile - Posizione stabile Extractable key - Stable position
1 - ON	<u>30</u> <u>15</u> <u>50</u> <u>19</u> <u>58</u>	Chiave non estraibile - Posizione stabile Not extractable key - Stable position
2 - START	<u>30</u> <u>15</u> <u>50</u> <u>19</u> <u>58</u>	Chiave non estraibile - Posizione instabile Not extractable key - Instable position

Rev:	Date:	Descrizione modifiche - Description of changes:	SAN GIORGIO S.E.I.N. GENOVA - ITALY 		
0	28/03/01	Prima emissione	Tel. 010-8301222 - www.sangiorgiosein.com		
1	25/03/03	Aggiunto codice prodotto e disegno chiave	Dimensionale chiave a 3 posizioni - codice CHA50293/1		
2	16/06/09	Aggiunte note e lingua inglese	Number:	Sheet:	Date:
			D010328	1/1	16/06/09
			Size:	A4	
			Compiled:	Checked:	Approved:
			Garsi P.	Verde D.	Manuelli M.