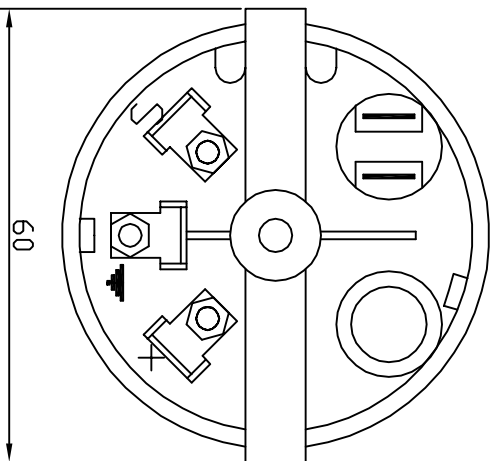
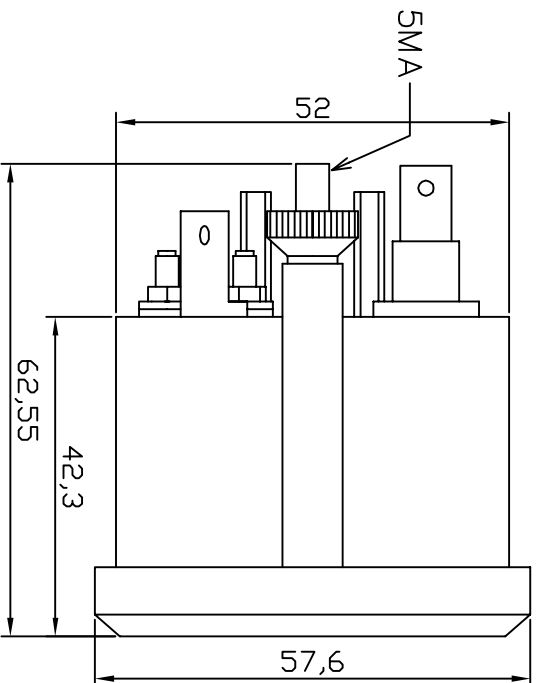


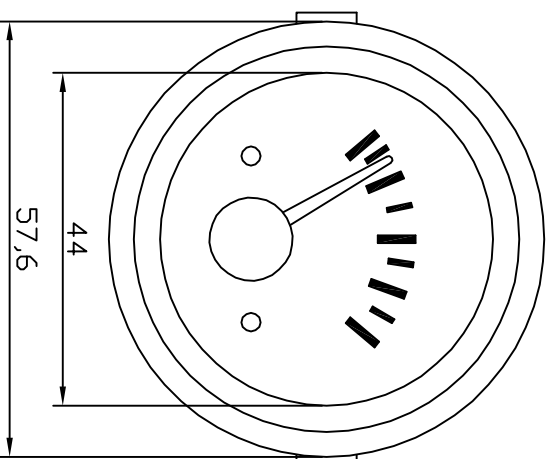
Vista posteriore
Rear view



Vista laterale
Lateral view



Vista frontale
Frontal view



Rev:	Date:	Descrizione modifiche - Description of changes:
0	08/09/04	Prima emissione
1	26/02/08	Aggiunte diciture in inglese e reso quadrante neutro
<p>SAN GIORGIO S.E.I.N. GENOVA - ITALY Tel. 010-8301222 - www.sangiorgiosein.com</p>		
<p>Serie IML Ø52mm esecuzione ghiera metallica nera IML Ø52mm series with black metallic ring</p>		
Number:	Sheet:	Date:
D040908	1/1	26/02/08
Completed:	Checked:	Approved:
Garzi P.	Mannelli M.	Mannelli M.
		Size
		A4