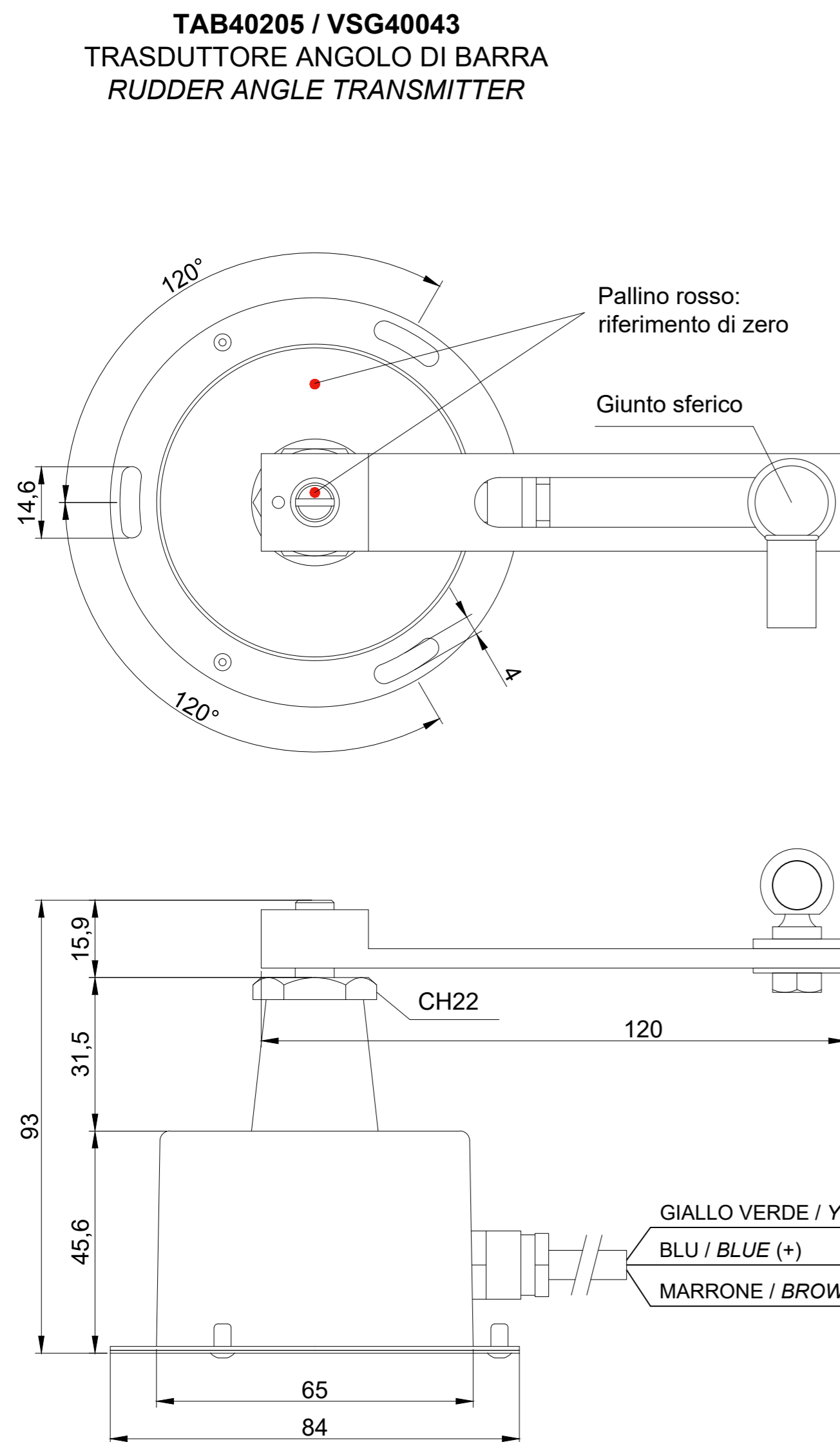
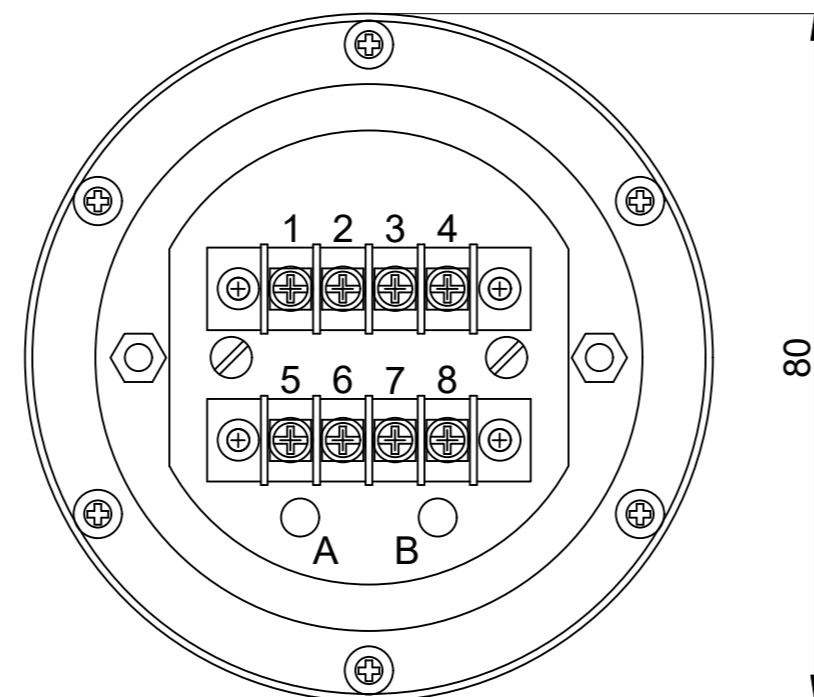


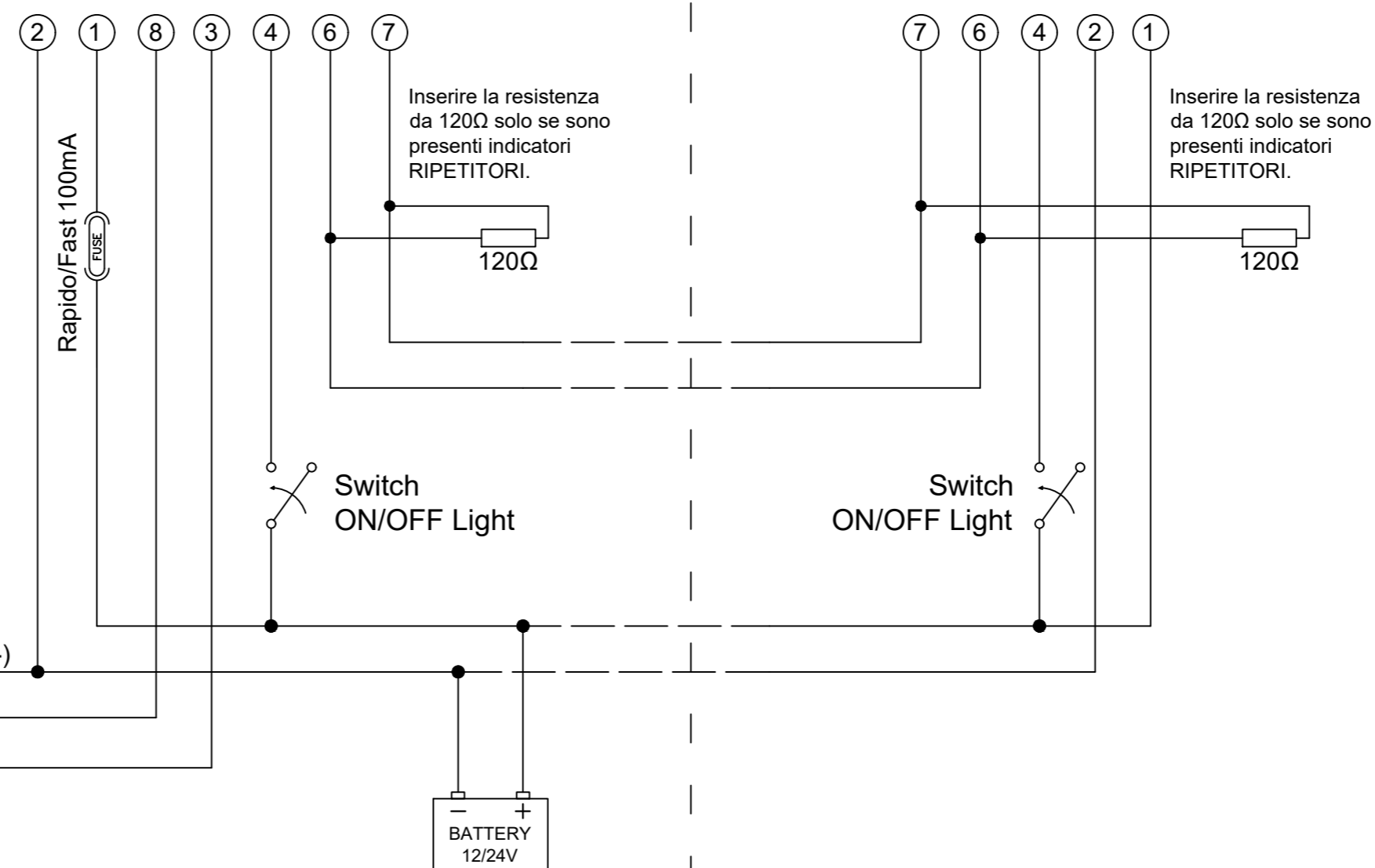
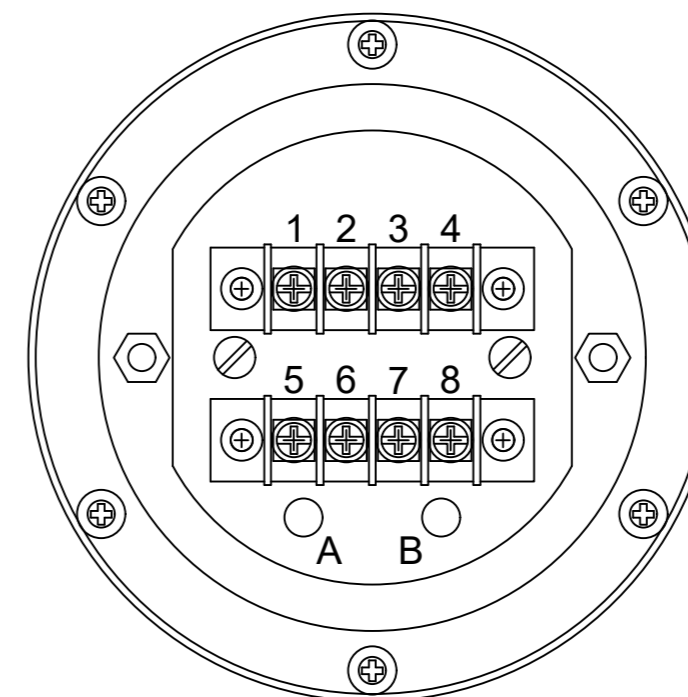
IAB12914 - SCHEMA DI COLLEGAMENTO INDICATORE ANGOLO DI BARRA



MASTER
IAB12914
INDICATORE ANGOLO DI BARRA
RUDDER ANGLE INDICATOR



RIPETITORE / SLAVE
IAB12914
INDICATORE ANGOLO DI BARRA
RUDDER ANGLE INDICATOR



Pinout Strumento MASTER

Pin	Funzione
1	+V Alimentazione
2	GND
3	Ingresso Analogico (Resistivo 1kΩ)
4	+V Retroilluminazione
5	Ingresso Analogico (Corrente 4+20mA)
6	CAN H
7	CAN L
8	Ingresso Analogico (Resistivo 1KΩ)

Note:
 La linea CANBUS (6,7) deve essere twistata, schermata e terminata con R=120Ω alle due estremità.

CAN BUS line (6,7) must be twisted, shielded and terminated with 120Ω resistor at both ends.

Se sono presenti indicatori RIPETITORI inserire la resistenza da 120Ω sul filo 1 e 2 del cablaggio CAB70764. Inoltre ricordarsi di inserire la resistenza solo nel primo e nell'ultimo strumento della catena.

If there are SLAVE indicators, insert the 120Ω resistor on wire 1 and 2 of the CAB70764 wiring. Also remember to insert the resistance only in the first and last instrument of the chain.

Il massimo di RIPETITORI è 40 strumenti su 160m

The maximum of SLAVE is 40 instruments on 160m

Invertire l'indicazione:
 Premere e mantenere premuto il pulsante "B" per 4 sec.

Reverse Indication:
Press and hold "B" button for 4 seconds.

Calibrazione automatica e manuale zero e f.s.:
 Riferirsi alla monografia M100914.

Automatic and manual calibration zero and f.s.:
Refer to the monography M100914.

Caratteristiche tecniche / Technical features

Uscita:	0-1kΩ
Campo di misura:	±20° ±100°
Alimentazione:	12/24V
Grado di protezione:	IP67
Temperatura di esercizio:	-20 +70°C

Note su indicazione rovesciata / Inverted indication

L'inversione dei fili Giallo/Verde con il Blu provoca un'indicazione rovesciata dello strumento

The inversion of the Yellow / Green wires with the Blue causes an inverted indication of the instrument

Rev:	Date:	Descrizione modifiche - Description of changes:	SAN GIORGIO S.E.I.N. GENOVA - ITALY			
0	11/10/21	Prima emissione	Tel. 010-8301222 www.sangiorgiosein.com			
1	24/11/21	Aggiunto schema di collegamento indicatore angolo di barra	Schema di collegamento Indicatore Angolo Barra Ø80mm			
2	08/04/22	Inversione dei fili Marrone e Giallo/Verde del trasduttore angolo di barra	Number:	Product code:	Sheet:	Size:
			D211011	IAB12914	1/1	A2
			Compiled:	Checked:	Approved:	
			Silvestri M.	Manuelli M.	Manuelli M.	

Se non diversamente specificato, tutte le dimensioni sono da intendersi in mm e le tolleranze delle quote ±0.1mm