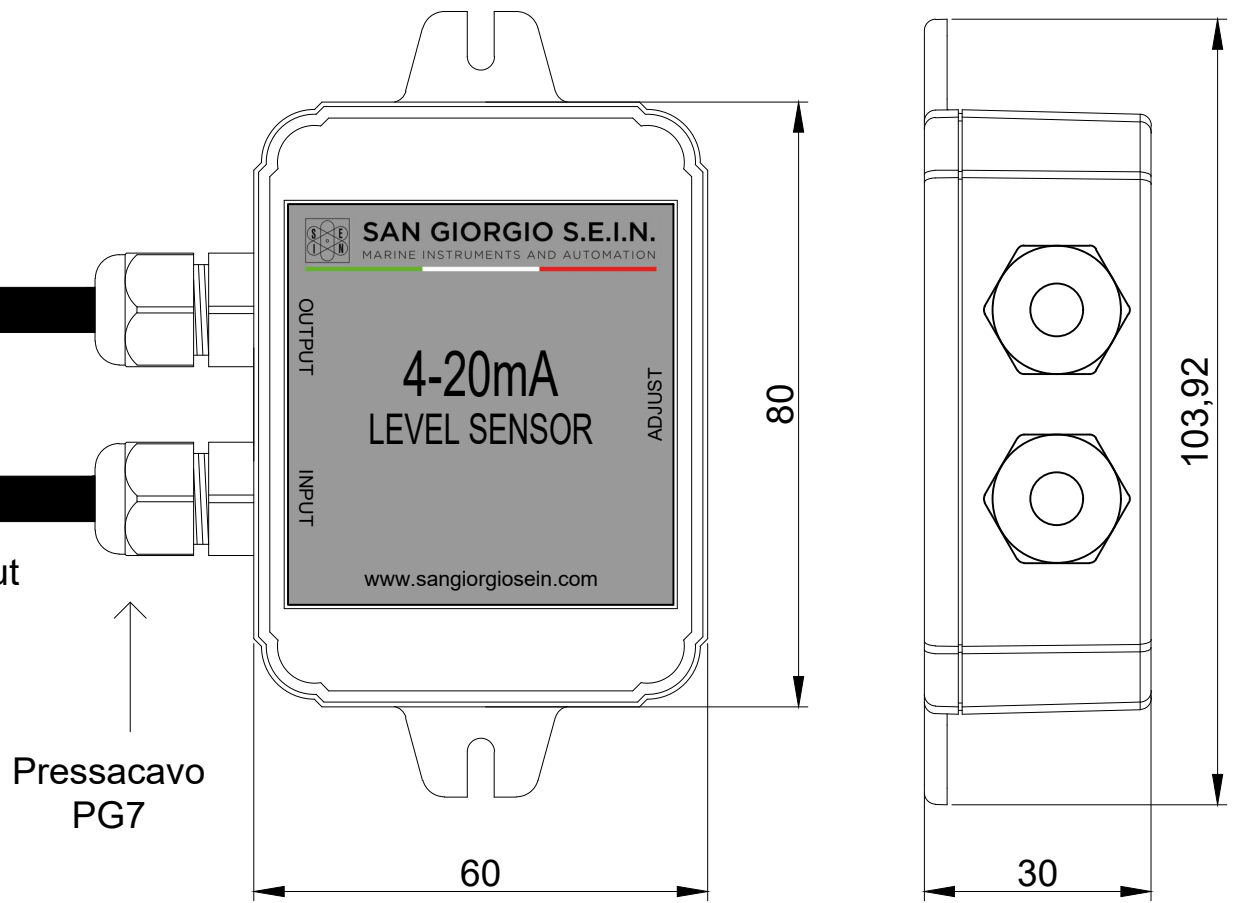
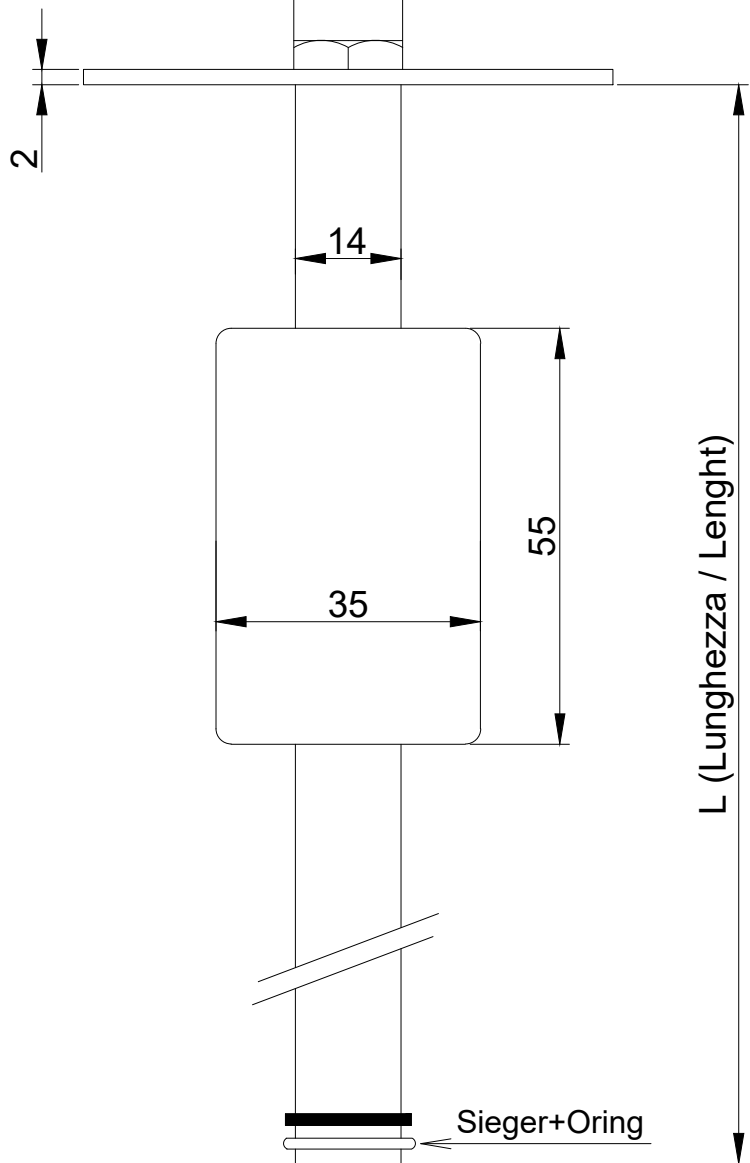
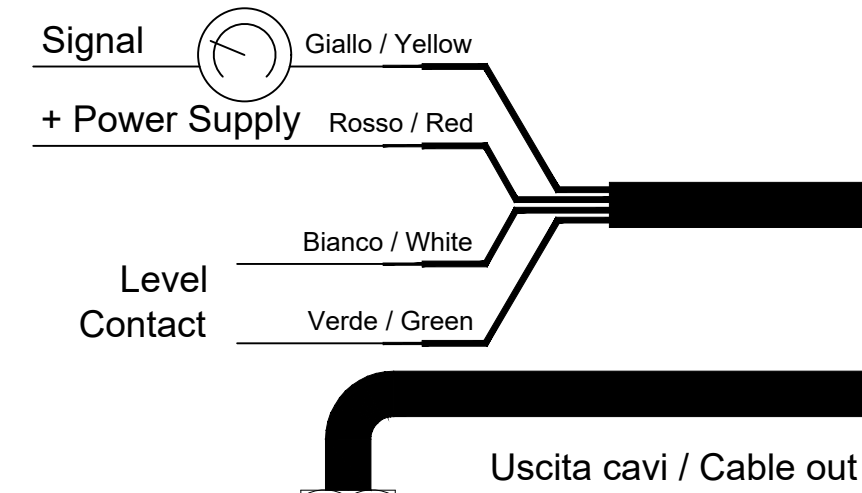


# SENSORE DI LIVELLO CON USCITA 4-20mA + 1 CONTATTO

Level gauge (4-20mA)

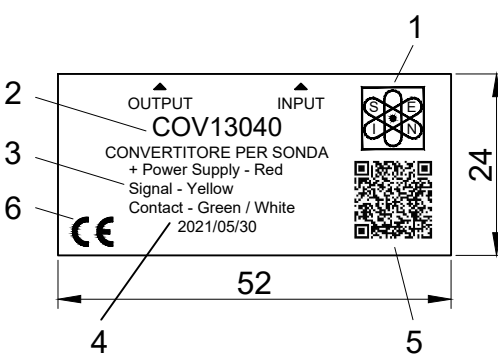
4mA = Empty = 0 / 20mA = Full = 4/4



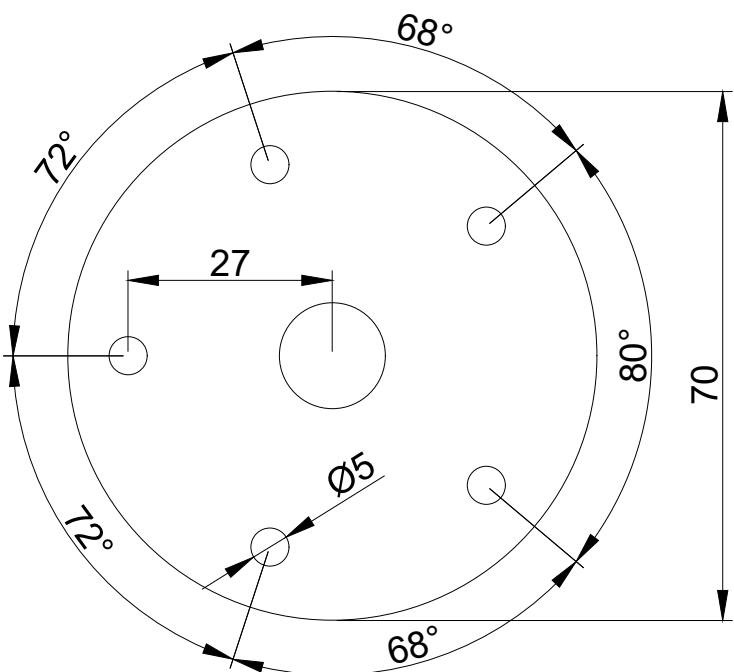
## CARATTERISTICHE TECNICHE


Uscita: 4-20mA  
 Contatti allarme: 1  
 Materiale "flangia": Acciaio inox AISI 316  
 Diametro flangia: Ø70mm  
 Fori flangia: 5  
 Materiale galleggiante: NBR  
 Diametro galleggiante: Ø35mm  
 Temperatura di esercizio: -20 +70°C  
 Lunghezza: A richiesta

## ETICHETTA DI IDENTIFICAZIONE



- 1 Logo Fornitore
- 2 Codice Prodotto
- 3 Descrizione pin-out  
 + Power Supply - Red  
 Signal - Yellow  
 Contact - Green / White
- 4 Data di Fabbricazione
- 5 QR Code
- 6 Omologazione (CE)



Rev:	Date:	Descrizione modifiche - Description of changes:	SAN GIORGIO S.E.I.N. GENOVA - ITALY 			
0	07/06/19	Prima emissione	Tel. 010-8301222 - www.sangiorgiosein.com			
1	25/10/19	Modifica etichetta con nuove funzioni / colori	Sonde livello con uscita 4-20mA + 1 contatto			
2	09/06/21	Sostituita nuova cassa 80x60x30mm ed etichetta identificativa	Level sensors with 4-20mA output + 1 contact			
			Number: <b>D190608</b>	Product code:	Sheet: <b>1/1</b>	Size: <b>A3</b>
			Compiled: <b>Silvestri M.</b>	Checked: <b>Manuelli M.</b>	Approved: <b>Manuelli M.</b>	

Se non diversamente specificato, tutte le dimensioni sono da intendersi in mm e le tolleranze delle quote ±0.1mm